

Schalldämmung/Schalldämpfer Sound Reduction/Silencers

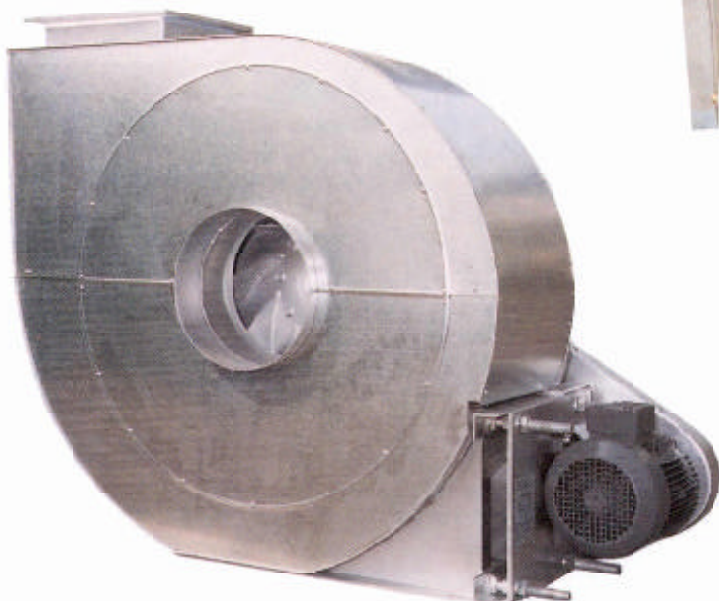


IGW -Radialventilator für Verbrennungsluft, Bauform 1, mit Ansaug-Rohrschalldämpfer, 1000 mm lang in Standardausführung, mit Ansauggitter.

IGW -centrifugal fan for combustion air, design 1, with 1000 mm inlet silencer in standard design with inlet grill.

IGW -Schallhaube in Segmentbauweise. Dämmwert ca. 20 dB(A).

IGW -sound insulation chamber with modular design. Rated sound power reduction 20 dB(A).



IGW -Heißgas-Radialventilator in kompakter Bauweise mit KR-Trieb und Schall-/Wärmeschutzisolierung 50 mm dick. Temperatur 350°C.

IGW -hot gas centrifugal fan in compact design with belt drive and 50 mm heat-/sound insulation. Temperature 350°C.

Schalldämpfer

Produktbeschreibung

Schallschutzmaßnahmen für Maschinen gewinnen mit zunehmenden Umweltbewußstein (TA Lärm) stetig an Bedeutung. Besonders Ventilatoren müssen dabei betrachtet werden, da sie oft eine hohe Schallleistung erzeugen.

Seit Jahren arbeiten wir aktiv an verschiedenen internationalen Forschungsarbeiten zum Thema „Schallschutz“ und haben für das gesamte IGW-Ventilatorenprogramm passende Schallschutzmaßnahmen entwickelt.

Folgende Haupttypen werden verwendet:

Rohrschalldämpfer

Durchmesser : 250 bis 2500 mm
Ausführung : Mit und ohne Kern
Dämpfung : Bis 25 dB (A) bei 1000 Hz

Kulissenschalldämpfer

Baugröße : Bis 2.500 x 2.500 mm
Dämpfung : Bis 50 dB (A) bei 250 Hz

Schallisolierhaube

(Segementbauweise mit Schnellverschlüssen)

Baugröße : Passend für Ventilatoren bis zu 1.800 mm Ansaugdurchmesser
Ausführungsvarianten : Frei ansaugend, beidseitiger Kanalanschluß, Fremdbelüftung, mit Bodenplatte
Dämmwert : Bis 30 dB (A)

Gehäuseisolierung

Baugröße : Passend für jeden Ventilator
Ausführungsvarianten : a) Nachträgliche Ausrüstung (bauseitig)
b) Im Gehäuse integriert (werkseitig)

Alle Schalldämmungsprodukte können, dem Ventilator und dem Einsatzzweck entsprechend, in verschiedenen Materialien, z.B. verzinkter Stahl, Aluminium, Edle Stahl und GFK und unterschiedlicher Oberflächenbehandlung geliefert werden.

Weitere Informationen zur Berechnung von Schallschutz für Neuanlagen oder Nachrüstung finden Sie hier im Katalog oder konsultieren Sie einen unserer Verkaufingenieure.

Silencers

Product Description

Sound level reduction efforts for machines are increasingly becoming more important as the awareness of environmental protection is growing. Especially fans must be given consideration due to there inherently high emitted sound levels.

Since many years, we are actively participating in international Research Projects concerning sound protection. Based on these we have developed suitable sound protection equipment for the complete IGW-fan product range.

The following main types ar being used:

Silencers

Diameter : 250 to 2500 mm
Design options : with or without pod
Rated sound power reduction : up to 25 dB (A) at 1000 Hz

Sound barriers

Size : Up to 2.500 x 2.500 mm
Rated sound power reduction : Up to 50 dB (A) at 250 Hz

Sound insulation chambers

Size : suitable for fans up to 1.800 m inlet diameter
Design options- : Free inlet, ducted on both sides, forced ventilation, with ground plate, etc.
Rated sound power reduction : Up to 30 dB (A)

Gehäuseisolierung

Size : Suitable for every fan type
Design: : a) Insulation done at site
Options : b) Integrated in fan casing (ex-work)

All sound insulation products can be manufactured according to the fan needs in different material, e.g. galvanized steel, aluminium, stainless steel and glasfibre and with various surface treatments. You will find further information as to the dimensioning of sound protection for new and old installations or contact one of our sales representatives.

Schalldämmung/ Schalldämpfer

Sound reduction/ Silencers

Wir bieten ein komplettes Produktprogramm von Schalldämpfern und Schallhauben an. Das Programm besteht aus einem modularen Baukasten, der im Einzelfall angepaßt werden kann. Es kann deshalb kostengünstig mit kürzesten Lieferzeiten realisiert werden. Maßblätter und Schallabsorptionskoeffizienten geben eine Übersicht über die gängigsten Schalldämpfertypen.

Für eine weitergehende Beschreibung der physikalischen Grundlagen der Schalltechnik siehe unsere Ausarbeitung "Technische Ventilator-Grundlagen".

Wir möchten folgende Beschreibung unseres Schalldämpferprogramms hinzufügen.

Schalldämpfertypen

Schalldämmende Maßnahmen können notwendig sein, um den Luftschallaustritt von oder durch Kanäle zu reduzieren. In diesem Fall verwendet man oft runde oder Kulissen-Schalldämpfer nahe der Schallquelle. Um den Schall in den Räumen in denen die Schallquelle steht zu minimieren, verwendet man komplette und partielle Schallhauben.

Oftmals muss eine Kombination gewählt werden, da sich der Schall ungedämmt aus einer Schallhaube in die angeschlossenen Kanäle ausbreitet, so dass Schalldämpfer am Lufteintritt und -austritt notwendig sind

Um Körperschall zu minimieren, müssen Schwingungsdämpfer verwendet werden, die wir als Zubehör anbieten.

Runde Schalldämpfer

Standardmäßig bieten wir 4 Typen zylindrischer Schalldämpfer an.

Zwei Typen mit Kernen, CPA-1D und CPA-2D und 2 Typen ohne Kern, CA-1D und CA-2D, wobei "D" sowohl die Länge als auch den inneren Durchmesser des Schalldämpfers angibt (bei 2D hat der Schalldämpfer die doppelte Länge). Andere Abmessungen können gewählt werden. Die Einfügungsdämmwerte für andere Abmessungen können durch Interpolation ermittelt werden.

Kulissenschalldämpfer

Standardmäßig bieten wir 7 Kulissenschalldämpfer-Module an. Die Breite der Module variiert von 250 mm bis 400 mm, bei einer Länge von 600 mm bis 2400 mm, wobei das Verhältnis der Kanalbreite zur Schallwand variiert, um verschiedene Dämpfungs-Koeffizienten zu erreichen. Ein Kulissenschalldämpfer setzt sich dann aus einer beliebigen Anzahl von solchen Modulen zusammen.

Der Typencode pro Modul zeigt an:

1. Zahl = Länge in 300 mm Schritten
2. Zahl = Kanalbreite in 25 mm Schritten
3. Zahl = $\frac{1}{2}$ Schallwandbreite in 25 mm Schritten

Beispiel:

Typ 324 ist 3 x 300 mm = 900 mm lang,
Kanalbreite ist 2 x 25 mm = 50 mm und
 $\frac{1}{2}$ Trennwand ist 4 x 25 mm = 100 mm breit, d. h.
Gesamtbreite eines Moduls ist
1 x 50 mm + 2 x 100 mm = 250 mm

We offer a complete range of silencers and sound reduction equipment. The product programme is modular and can be adapted to suit most needs. It can be assembled quickly and to competitive prices. Dimension sheets and Insertion loss tables give an overview over the most often used silencer types.

For a more detailed description of the physical laws governing sound engineering please refer to our paper "Technical Guidelines for Fan and Sound Engineering".

The follow gives a brief description of our sound reduction/silencers product programme and the various insertion loss tables and dimension sheets.

Sound reduction equipment types

Sound reduction can become necessary in order to reduce the airborne noise from or through ducts. In those case round or rectangular silencers are often used close to noise source. To minimise airborne noise in enclosed spaces complete or partial sound enclosures are being used.

Many times a combination is necessary, since unless an enclosure is combined with inlet and outlet silencers, the sound will travel through the ducts.

To reduce structure borne noise vibration attenuator may be necessary which we also manufacture.

Cylindrical Silencers

As a standard we offer 4 types of cylindrical silencers.

Two types with a pod, CPA-1D and CPA-2D and two types without a pod, CA-1D and CA-2D. The "D" denominates the nominal length and the internal diameter of the silencers (the 2D silencers have length of double the diameter). Other dimensions are manufactured can also be accommodated. The insertion losses for other dimensions can be found by interpolating the tables.

Rectangular Attenuators

As a standard we offer 7 different modules of rectangular attenuators. The width of a module is varied between 250 mm and 400 mm and the length from 600 to 2400 mm. The modules are varied by the relationship between the silencer wall and the channel to achieve a continuous range of insertion loss values. A complete attenuator consists of a number of the same modules combined to match the desired flow rate and duct size.

The type code per module reads as follows:

1. Number = module length in 300 mm steps
2. Number = duct width in 25 mm steps
3. Number = $\frac{1}{2}$ silencer wall in 25 mm steps

Example:

The type 324 is 3 x 300 mm = 900 mm long,
has a duct width of 2 x 25 mm = 50 mm and
 $\frac{1}{2}$ silencer wall = 4 x 25 mm = 100 mm,
total module width is 1 x 50 mm + 2 x 100 mm = 250 mm

Schallhauben

Die schalldämmende Wirkung einer Schallhaube wird entscheidend beeinflusst durch ihre Konstruktionsweise. Besonders entscheidend sind die Materialstärken der Wände und die relative Größe der Luftspalte.

Um den normalen Anwendungsbereich abzudecken, halten wir drei verschiedene Standard-Schallhauben-Typen bereit:

1. Schallisolierung

Das Ventilatorgehäuse wird mit Schallmaterial ausgekleidet. Schalldämpfer am Ansaug und Ausblas oder dickwandige Kanäle sind meistens notwendig, um den gewünschten Effekt zu erzielen.

2. Schallgehäuse Typ A

Selbsttragende Schallwände werden mit Schnellverschlüssen verbunden und können vor Ort komplett montiert/demontiert werden. Eine Vielzahl von Bauformen, wie z. B. mit freiem Ansaug, beidseitigem Kanalanschluss oder mit Fremdbelüftung, kann realisiert werden.

3. Schallgehäuse Typ B

Wie der Typ A können viele verschiedene Bauformen realisiert werden. Jedoch wurde eine schwerere Konstruktion mit selbsttragendem Rahmen und schweren Materialien gewählt. Somit eignet sich diese Form besser für Außenaufstellungen und hat außerdem einen höheren Dämmwert als Typ A.

Zusätzlich bieten wir für Einzelanwendungen Schallhauben mit erhöhten Einfügungs-Dämmwerten an, z. B. mit 2-schaliger Kapselung.

Sound Enclosures

The sound reduction properties of a sound enclosure is mainly determined by its design and assembly. A major factor is the material selection and the relative size of the air gaps between the panels.

To cover most applications we have three different sound enclosure types:

1. Sound insulation

The fan casing is clad with sound absorbing material. In most cases inlet/outlet silencers or heavy gage ducting is required to achieve the desired effect.

2. Sound enclosure type A

Self supporting sound panels are combined with snaplocks and can be assembled/disassembled at site. A multitude of designs are available such as sound enclosure with free inlet, ducted at inlet/outlet and or forced ventilation.

3. Sound enclosure type B

As is the case with type B many different designs can be accommodated. The main difference is a supporting frame to provide additional rigidity and heavier gage material. This type is more suitable for larger installations or installation outside and with type A higher noise insulation is achieved than.

In addition for special applications we offer enclosures with higher insertion losses, for example double walled enclosures.

Schalldämmung/ Schalldämpfer

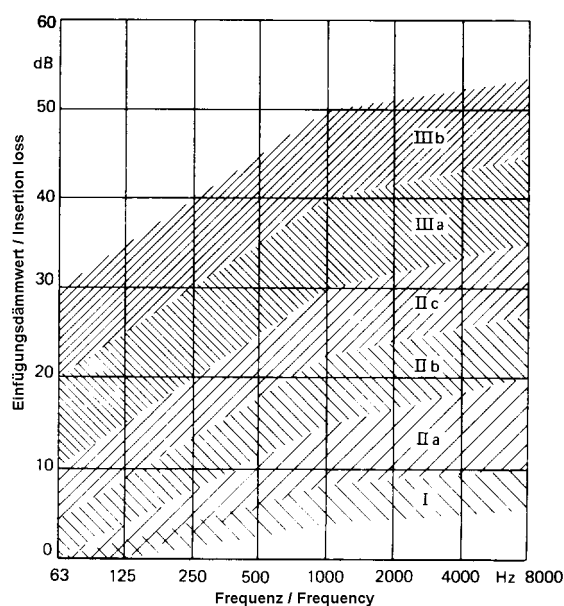
Sound reduction/ Silencers

Zu erwartende Schalldämmwerte von Schallhauben gemäß VDI 2711:

I.	Schallisolierung - normaler Schall
IIa - IIc:	Normale Schallhaube mit reduziertem Luftspalt
IIIa - IIIb:	Doppelwandige Schallhauben

Expected insertion loss values acc. to VDI 2711:

I.	Sound insulation
IIa - IIc:	Normal sound enclosure with reduced air gaps
IIIa - IIIb:	Double walled enclosures with very reduced air gaps



Schallabsorptionskoeffizienten

Die für die einzelnen Schalldämpfertypen angegebenen Werte sind zirka Werte, die aufgrund von Strömungsturbulenzen, größere als zu erwartende Spalten und ähnliches, bedeutende Abweichungen haben können. Es muss deshalb immer mit einer Toleranz, abhängig vom Einsatzfall, gerechnet werden.

Maßzeichnungen

Die Abmessungen unserer Standard-Schalldämpfer (Rundschalldämpfer und Kulissenschalldämpfer) finden Sie am Ende. Ebenfalls finden Sie eine Prinzipzeichnung der Schallhauben.

Außer den hier dargestellten Typen fertigen wir eine große Anzahl von Sonderausführungen auf Kundenwunsch. Bei Bedarf fragen Sie bitte bei uns an.

Insertion losses

The insertion losses given for the various silencer types are approximations. Differing values can be found due to flow turbulence, higher air gaps etc. Depending on the application tolerances must be taken into account.

Dimension sheets

The dimensions of our standard silencers (cylindrical and rectangular silencers) can be found at the end. Principle diagrams of the type A and B sound enclosures are also shown.

Apart from the shown types and dimensions we also manufacture a large number of customised silencers. Please inquire if the need arises.

Schalldämmung/ Schalldämpfer Auswahl

Sound reduction/ Silencers Selection

Die Auswahl eines Schalldämpfers kann am besten an Hand eines Beispiels gezeigt werden. Die Methode ist unabhängig davon, ob ein Rundschalldämpfer, Kulissenschalldämpfer oder eine Schallhaube gewünscht wird.

The selection of a silencer can best be demonstrated by using an example. The method can be used irrespective of whether a cylindrical silencer, rectangular silencer or an enclosure needs to be dimensioned.

Beispiel

Vorgabedaten

Gesucht wird ein Kulissenschalldämpfer, der den Geräuschpegel eines Ventilators auf 85 dB(A) in einem Meter Abstand im freien Feld reduziert.

Die Oktavbandwerte des Ventilators sind*:

Example

Specification

A discharge attenuator is required to reduce fan noise to 85 dB(A) at 1 metre.

The Oktavband values of the fan are*:

Oktavband	Hz	63	125	250	500	1K	2K	4K	8K
Schall-Leistung Sound power level		108	108	109	115	106	105	100	95

Der Volumenstrom ist 0,97 m³/s
Maximaler Druckverlust durch den Schalldämpfer ist 125 Pa (N/m²)

* Aus Ventilator-Schallberechnung, z. B. mit dem Ventilator-Selektionsprogramm

Volume flow rate is 0,97 m³/s
Maximum pressure loss through attenuator to be 125 Pa (N/m²)

* From Sound calculation, e. g. from Witt & Sohn Fan Selection Programm

Schritt 1

Bestimmung der Mindest-Schalldämmung des Schalldämpfers

Step 1

Determine the attenuator insertion loss from SWL and target noise level

Oktavband	Hz	63	125	250	500	1K	2K	4K	8K	
Ventilator Schalleistung Fan Sound Pressure Level	dB	108	108	109	115	106	105	100	95	(1)
A-Bewertung A'wtg	dB	- 26	- 16	-9	-3	0	+1	+1	-1	(2)
Schalldruck in 1 m SPL @ 1 m	dB	-8	-8	-8	-8	-8	-8	-8	-8	*(3)
Zielgröße 85 dB(A)** Target 85 db(A)**	dB	- 76	- 76	- 76	- 76	- 76	- 76	- 76	- 76	** (4)
Approx. Attenuator insertion loss	dB	-	8	16	28	22	22	17	10	(1)+(2+3+4)

* Die Annahme ist Freifeld-Bedingung (keine Wandreflexion) über einer Halbkugel
* Assumes free field conditions (no reflections from the wall) over a hemisphere

** Als Richtschnur: 9 dB weniger als Zielgröße in jedem Oktavband
** As a guideline: 9 dB less than the target noise level in each oktavband

Schalldämmung/ Schalldämpfer Auswahl

Sound reduction/ Silencers Selection

Schritt 2

Auswahl des Schalldämpfers

Aus der Tabelle für Einfügungsdämmwerte muss ein Schalldämpfer ausgesucht werden, bei dem die Einfügungsdämmung in jedem Oktavband größer ist, als die notwendige Dämmung. In diesem Beispiel hat der Typ 364 Einfügungsdämmwerte, die nahe an den verlangten Dämmwerten liegen.

Step 2

Select attenuator to achieve the required insertion loss

From the attenuator insertion loss tables select an attenuator that has an insertion loss equal to or greater than the required insertion loss in each octave. In this example, the attenuator type 364 has an insertion loss that closely matches the required insertion losses.

Oktavband	Hz	63	125	250	500	1K	2K	4K	8K
Notwendige Dämmung Required I. Loss	dB	-	8	16	28	22	22	17	10
Dämmung des Typs 364 Insertion loss of type 364	dB	5	8	16	24	29	26	18	16

Schritt 3

Überprüfung der zu erwartenden Schallemission

Step 3

Checking that the attenuator insertion loss meets the target noise level

Oktavband	Hz	63	125	250	500	1K	2K	4K	8K Hz
Ventilator Schalleistung Fan Sound Pressure Level	dB	108	108	109	115	106	105	100	95
A-Bewertung A'wtg	dB	-26	-16	-9	-3	0	+1	+1	-1
Schalldruck in 1 m SPL @ 1 m	dB	-8	-8	-8	-8	-8	-8	-8	-8
Einfügungsdämmung Insertion Loss	dB	-5	-8	-16	-24	-29	-26	-18	-16
A-bewerteter Schalldruck 1 m A'wdt SPL @ 1 m	dB	69	76	76	80	69	72	75	70

Gesamt-Schallpegel 84 dB(A) gemäß der normalen Addition von Schallwerten
Total by normal DB addition = 84 dB(A)

Schritt 4

Bestimmung der Durchflußfläche

Es sollte maximal ein Druckverlust von 125 Pa über den Schalldämpfer bestehen. Für den gewählten Kulissenschalldämpfer kann der K-Faktor aus der Einfügungsdämmwerttabelle abgelesen werden. Für den Typ 364 ist dies 59. Aus dem Diagramm Fig. 1 geht hervor, daß bei einem K-Wert von 5,9 und einem Druckverlust von 125 Pa, eine Luftgeschwindigkeit von 5,8 m/s besteht. Da der Volumenstrom 0,97 m³/s ist, ergibt sich das notwendige Mindest-Querschnittsareal als $0,97/5,8 \text{ m}^2 = 0,167 \text{ m}^2$. Die notwendige Höhe und Breite des modularen Schalldämpfers kann nun festgelegt werden.

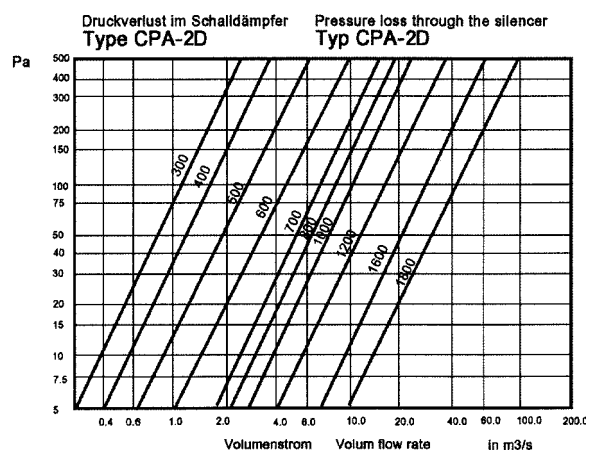
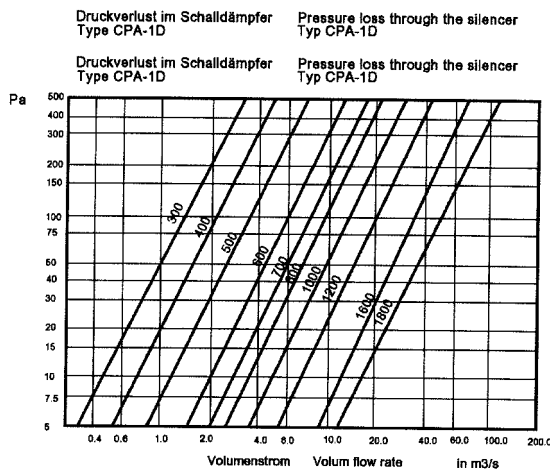
Für Rohrschalldämpfer kann dies direkt aus den untenstehenden Figuren für CPA-1D/CPA-2D abgelesen werden.

Step 4

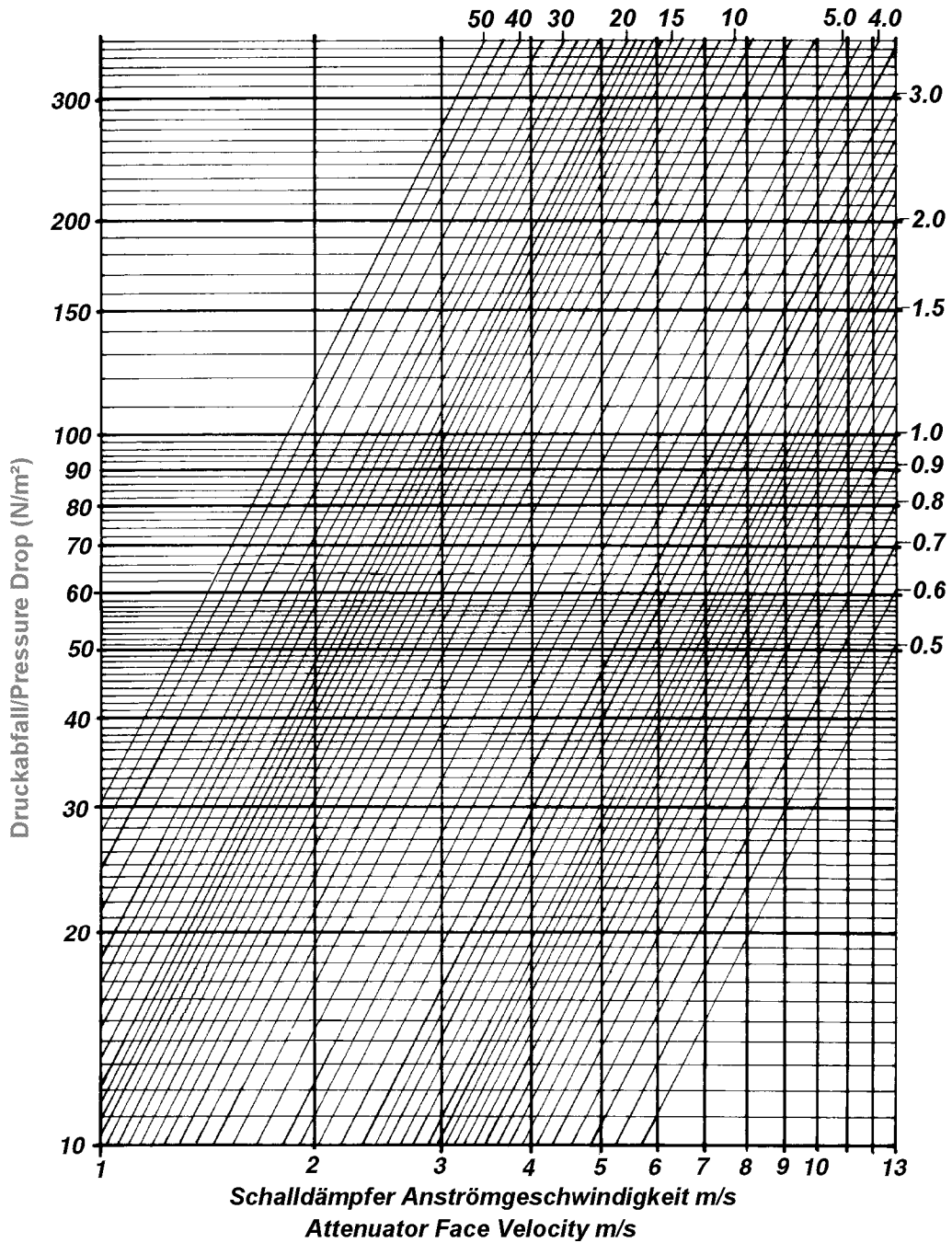
Determine attenuator cross section to meet the pressure loss requirement

A maximum of 125 Pa pressure loss was specified. The 'K' factor from attenuator insertion loss table - for 364 it is 5.9. From the rectangular attenuator pressure loss graph follow the diagonal 'K' factor line equivalent to 5.9 till it meets the 125 N/m² (horizontal) pressure drop line. From this point go vertically down the graph to the attenuator face velocity in m/sec. In this example, 5.8 m/sec. An attenuator cross section can now be calculated from the required face velocity of 5.8 m/sec and the air volume at 0.97 m³/sec. The (minimum) cross-sectional area in this example is therefore $0.97/5.8 = 0.167 \text{ m}^2$.

For a cylindrical attenuator this can be seen directly for the graphs for CPA-1/CPA-2D below.



**Bestimmung des K-Faktors
Determination of the K-Factor**



**Einfügungsdämmwerte für Kulissenschalldämpfer
Rectangular Attenuator Insertion Loss**

Typ Type	Pro Modul/per module			63	125	250	500	1 K	2K	4K	8K	K'
	Länge Length	Breite width	Breite Kanal duct width									
224	600	250	50	6	10	18	30	38	38	26	24	27.75
324	900	250	50	8	14	24	42	48	48	35	31	29.75
424	1200	250	50	10	18	30	49	50	50	44	37	31.75
524	1500	250	50	11	21	37	50	50	50	50	44	33.75
624	1800	250	50	12	24	43	50	50	50	50	50	35.75
724	2100	250	50	13	27	48	50	50	50	50	50	39.5
824	2400	250	50	14	30	50	50	50	50	50	50	39.5
234	600	275	75	5	9	16	24	33	30	22	21	14.63
334	900	275	75	7	11	22	33	44	44	29	25	15.38
434	1200	275	75	8	14	28	40	50	50	36	29	16.05
534	1500	275	75	9	17	34	48	50	50	43	34	17.01
634	1800	275	75	10	19	40	50	50	50	49	38	17.7
734	2100	275	75	11	22	45	50	50	50	50	43	18.38
834	2400	275	75	12	24	49	50	50	50	50	47	19.07
244	600	300	100	5	8	14	22	28	26	18	17	9.55
344	900	300	100	7	10	20	30	37	35	24	21	9.92
444	1200	300	100	8	12	25	37	45	43	30	24	10.28
544	1500	300	100	8	15	30	45	50	50	35	27	10.74
644	1800	300	100	9	17	35	50	50	50	41	30	11.11
744	2100	300	100	10	19	40	50	50	50	46	33	11.48
844	2400	300	100	11	22	44	50	50	50	50	35	11.85
254	600	325	125	4	7	13	20	25	23	17	16	7.13
354	900	325	125	6	9	18	27	34	31	21	19	7.27
454	1200	325	125	7	11	22	35	42	38	26	21	7.55
554	1500	325	125	7	14	27	42	50	46	30	23	7.76
654	1800	325	125	8	16	31	47	50	50	34	25	8.03
754	2100	325	125	9	18	35	50	50	50	38	27	8.2
854	2400	325	125	10	20	40	50	50	50	42	29	8.45
264	600	350	150	4	6	11	16	21	19	15	14	5.73
364	900	350	150	5	8	16	24	29	26	18	16	5.9
464	1200	350	150	6	10	20	31	37	32	21	17	6.07
564	1500	350	150	6	12	24	37	43	38	24	19	6.24
664	1800	350	150	7	14	27	42	49	43	28	20	6.35
764	2100	350	150	8	16	31	49	50	47	31	21	6.52
864	2400	350	150	9	18	36	50	50	50	33	22	6.69
274	600	375	175	3	5	10	15	19	16	13	12	4.57
374	900	375	175	5	7	14	22	26	21	15	14	4.66
474	1200	375	175	5	9	18	28	34	27	18	15	4.75
574	1500	375	175	6	11	22	36	41	30	21	16	4.85
674	1800	375	175	7	13	25	40	48	37	23	17	4.98
774	2100	375	175	7	15	29	45	50	42	25	19	5.12
874	2400	375	175	8	16	33	50	50	46	27	20	5.21
284	600	400	200	3	4	8	13	15	12	10	10	4.04
384	900	400	200	5	7	12	19	22	16	12	11	4.12
484	1200	400	200	5	8	16	25	29	21	14	13	4.16
584	1500	400	200	6	9	19	30	36	25	16	14	4.28
684	1800	400	200	7	11	24	36	43	29	18	15	4.4
784	2100	400	200	7	13	27	41	50	33	19	16	4.44
884	2400	400	200	8	14	30	47	50	37	21	17	4.56

**Rundschalldämpfer - Einfügungsdämmwerte im Kanal
Cylindrical Attenuator - In duct insertion losses**

Größe Size	Typ Type	63	125	250	500	1K	2K	4K	8K
300	CA-1D	0	1	2	3	8	9	8	7
	CA-2D	0	2	4	6	12	13	12	11
	CPA-1D	1	5	7	14	19	16	13	12
	CPA-2D	3	8	14	20	25	22	20	19
350,400	CA-1D	0	1	2	4	9	9	7	7
	CA-2D	0	2	4	8	13	13	11	10
	CPA-1D	1	5	7	16	20	17	13	12
	CPA-2D	4	8	15	20	25	23	19	17
450,500	CA-1D	0	1	2	6	9	9	7	7
	CA-2D	0	2	3	10	13	13	11	10
	CPA-1D	2	6	10	18	22	20	14	13
	CPA-2D	5	10	15	21	26	24	22	19
550,600	CA-1D	0	1	3	7	9	8	6	6
	CA-2D	0	2	5	12	13	12	9	9
	CPA-1D	2	6	11	18	23	21	15	14
	CPA-2D	5	10	16	23	26	25	24	19
650,700	CA-1D	0	1	3	8	8	7	5	4
	CA-2D	0	2	6	13	13	11	8	7
	CPA-1D	3	6	12	18	23	21	15	13
	CPA-2D	5	11	16	23	26	25	22	17
800,1000	CA-1D	0	2	4	8	8	6	4	3
	CA-2D	1	3	8	13	13	10	7	6
	CPA-1D	3	6	12	20	24	19	13	12
	CPA-2D	5	12	17	26	27	26	21	15
1200	CA-1D	0	2	6	8	7	5	3	3
	CA-2D	1	4	10	13	12	7	5	5
	CPA-1D	3	6	13	21	23	14	10	9
	CPA-2D	6	12	19	26	27	20	16	13
1600	CA-1D	1	3	7	8	6	5	3	3
	CA-2D	2	6	12	13	11	7	5	4
	CPA-1D	4	7	14	20	22	12	8	8
	CPA-2D	6	13	22	25	27	25	12	10
1800	CA-1D	1	4	7	8	6	4	3	3
	CA-2D	2	7	12	13	11	7	5	4
	CPA-1D	4	8	12	18	16	10	6	6
	CPA-2D	7	13	22	25	27	25	10	8

Einfügungsdämmwerte für Schallhauben/Schallkabinen

Insertion losses for sound enclosures

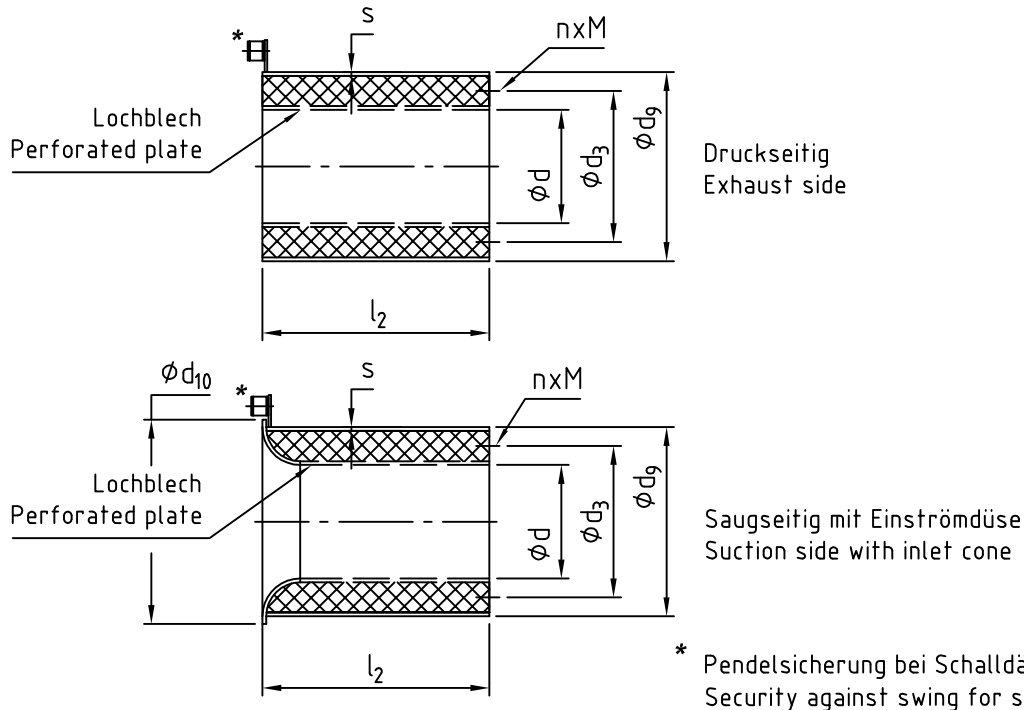
Frequenzabhängige Dämmwerte in dB* gemäß VDI 2711 Frequency Insertion losses in dB* acc. to VDI 2711									
Schallhauben-Typ Enclosure Type	63	125	250	500	1000	2000	4000	8000	A-Schallpegel A-wtg. sound level
Schallisolierung/ Sound insulation									
50 mm	2	5	9	13	13	8	8	7	3 - 10 dB(A)
100 mm	3	6	10	15	15	10	10	9	4 - 11 dB(A)
Einlaßöffnungen durch abgehängte Kulissen abgedeckt	4	10	18	20	23	21	19	22	7 - 25 dB(A)
Inlet covered by absorbing wall									
Normale Ausführung, nur einige schmale Spalten (≤ 2 mm breit)	4	10	20	26	27	22	21	23	9 - 27 dB(A)
Normal design, only some narrow gaps (≤ 2 mm wide)									
Alle Spalten abgedichtet	4	10	20	26	30	29	28	30	10 - 30 dB (A)
All gaps insulated									
Zweischalige Kapsel Double skinned enclosure	20	25	30	35	40	42	44	45	20 - 40 dB(A)

* Die Werte sind Richtwerte, abhängig von der Größe und Art der Schallhaube
 *The values are subject to change depending on size and make of the enclosure

Schalldämpfer für IGW-Strahlventilator

Silencer for IGW-Jet-Fan

Normalausführung
Standard construction



Größe Size	l ₂	alternativ l ₂	d	d ₉	d ₁₀	s _{St szn}	s _{St tzn}	s _{VA}	Witt-Norm ¹⁾		
									d ₃	n	M
400	400	1000	404	569	571	1,5	2,5	1,5	448	8	M10
450	500	1000	456	621	649	1,5	2,5	1,5	497	8	M10
500	650	1000	506	671	675	1,5	2,5	1,5	551	8	M10
560	900	1500	567	732	745	1,5	2,5	1,5	629	8	M12
630	1000	2000	637	802	825	1,5	2,5	1,5	698	8	M12
710	1000	2000	717	882	915	1,5	2,5	1,5	775	8	M12
800	1000	2000	810	975	1025	1,5	3	1,5	861	12	M12
900	1000	2000	910	1115	1145	1,5	3	1,5	958	12	M12
1000	1500	2000	1012	1217	1285	1,5	3	1,5	1067	12	M12
1120	1500	2000	1133	1338	1415	1,5	3	1,5	1200	16	M16
1250	2000	3000	1267	1472	1570	1,5	3	1,5	1337	16	M16
1400	2000	3000	1418	1623	1770	1,5	3	1,5	1510	16	M20
1600	2000	3000	1619	1824	1970	1,5	3	1,5	1710	20	M20
1800	2000	3000	1821	2026	2300	1,5	3	1,5	1910	20	M20

Werkstoff für Gehäuse / Casing material:

s_{St szn} = Baustahl, Sendzimirverzinkt / Mild steel, galvanized plate
s_{St tzn} = Baustahl, Feuerverzinkt / Mild steel, hot-dip galvanized
s_{VA} = Edelstahl / Stainless steel

Mit Schutzgitter lieferbar
/ Available with protection grille

1) Flanschnorm nach Witt-Standard
/ Flange norm according to Witt-Standard

Lochblech / Perforated plate: Edelstahl / Stainless steel

Sicherheitshinweis! Maschinen nur betreiben, wenn Schutzeinrichtungen (z.B. Schutzgitter) vorhanden und funktionsfähig sind.
Security advice! Operate machine only when protectors are in place (for example protection grille) and fully functional.

WITT&SOHN

IGW Ventilatoren

Postfach 2262, D-25412 Pinneberg, Germany
Ziegeleiweg 38, D-25421 Pinneberg, Germany

Telefon : 04101/7007-0 Telefax : 04101/7007-30 e-mail : witt@wittfan.de

unverbindlich

uncertified

24.06.2016

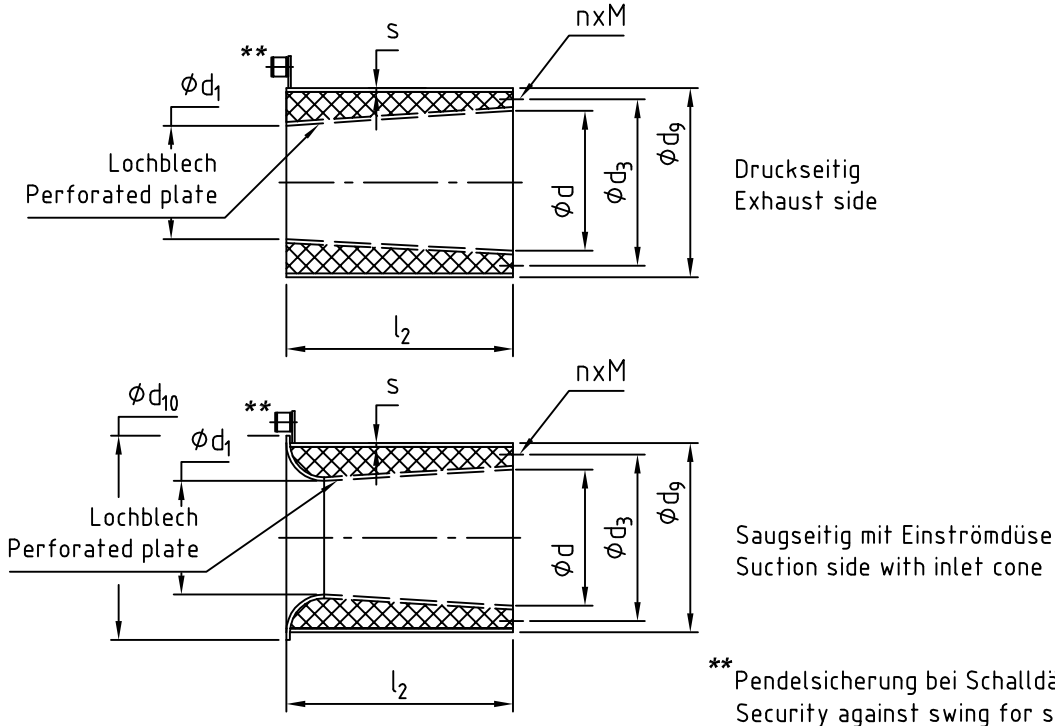
M98-66-4 Blatt / Sheet 1 / 2

Diese Zeichnung darf ohne unsere Genehmigung weder vervielfältigt noch Dritten zugänglich gemacht werden.

Schalldämpfer für IGW-Strahlventilator Silencer for IGW-Jet-Fan

Konische Ausführung

Conical construction



** Pendelsicherung bei Schalldämpfern (optional)
Security against swing for silencers (optional)

Größe Size	l ₂	alternativ l ₂	d	d ₁	d ₉	d ₁₀	s _{St szn}	s _{St tzn}	s _{VA}	Witt-Norm ¹⁾		
										d ₃	n	M
400	400	1000	404	359	509	517	1,5	2,5	1,5	448	8	M10
450	500	1000	456	404	561	571	1,5	2,5	1,5	497	8	M10
500	650	1000	506	456	611	649	1,5	2,5	1,5	551	8	M10
560	900	1500	567	506	672	675	1,5	2,5	1,5	629	8	M12
630	1000	2000	637	567	742	745	1,5	2,5	1,5	698	8	M12
710	1000	2000	717	637	822	825	1,5	2,5	1,5	775	8	M12
800	1000	2000	810	717	915	915	1,5	3	1,5	861	12	M12
900	1000	2000	910	810	1015	1025	1,5	3	1,5	958	12	M12
1000	1500	2000	1012	910	1117	1145	1,5	3	1,5	1067	12	M12
1120	1500	2000	1133	1012	1278	1285	1,5	3	1,5	1200	16	M16
1250	2000	3000	1267	1133	1412	1415	1,5	3	1,5	1337	16	M16
1400	2000	3000	1418	1267	1563	1570	1,5	3	1,5	1510	16	M20
1600	2000	3000	1619	1418	1764	1770	1,5	3	1,5	1710	20	M20
1800	2000	3000	1821	1619	1966	1970	1,5	3	1,5	1910	20	M20

Werkstoff für Gehäuse / Casing material:

s_{St szn} = Baustahl, Sendzimirverzinkt / Mild steel, galvanized plate
s_{St tzn} = Baustahl, Feuerverzinkt / Mild steel, hot-dip galvanized
s_{VA} = Edelstahl / Stainless steel

Mit Schutzgitter lieferbar

/ Available with protection grille

1) Flanschnorm nach Witt-Standard

/ Flange norm according to Witt-Standard

Lochblech / Perforated plate: Edelstahl / Stainless steel

Sicherheitshinweis! Maschinen nur betreiben, wenn Schutzeinrichtungen (z.B. Schutzgitter) vorhanden und funktionsfähig sind.
Security advice! Operate machine only when protectors are in place (for example protection grille) and fully functional.

WITT&SOHN

IGW Ventilatoren

Postfach 2262, D-25412 Pinneberg, Germany

Ziegeleiweg 38, D-25421 Pinneberg, Germany

Telefon : 04101/7007-0 Telefax : 04101/7007-30 e-mail : witt@wittfan.de

unverbindlich

uncertified

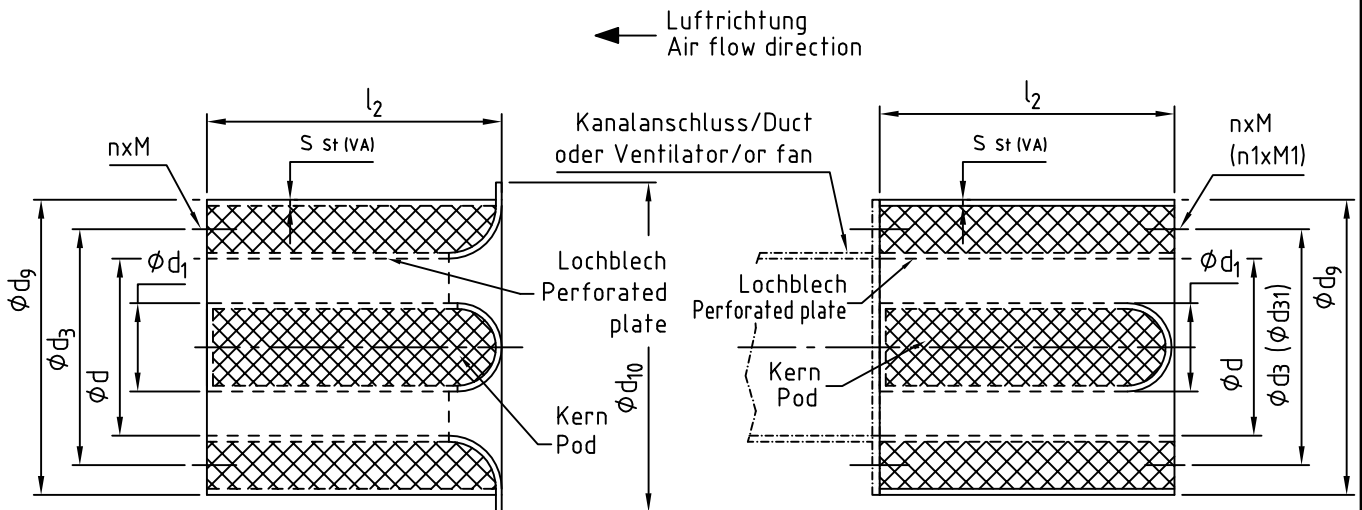
24.06.2016

M98-66-4 Blatt / Sheet 2 / 2

Diese Zeichnung darf ohne unsere Genehmigung weder vervielfältigt noch Dritten zugänglich gemacht werden.

Schalldämpfer für IGW- Axial- und Radialventilatoren Silencer for IGW- Axial- and Centrifugal Fans

Flansch nach
Flange acc. to
DIN 24154 T2



- mit Einströmdüse für freien Ansaug
optional mit Kern
- with inlet cone for free inlet
optional with pod

- optional mit Kern
- optional with pod

Der Kern und die Aufhängung verursachen Strömungsrauschen. Ansaugwirbel können erhöhten Schall verursachen. Der zylindrische Kerndurchmesser d_1 sollte nicht 80% des Nabdurchmessers überschreiten (gilt nur für GNA-Naben ; für SNA-R-Naben 100%).

The pod and its support create flow noise. Upstream turbulence may create increased noise in axial impellers. The cylindrical pod diameter d_1 should not exceed 80% of hub diameter (only for GNA-hubs ; for SNA-R-hubs 100%).

Größe Size	$l_{2,1D}$	$l_{2,1,5D}$	$l_{2,2D}$	$S_{St\ szn}$	$S_{St\ tzn}$	S_{VA}	d	$d_1^{1)}$		d_9	d_{10}	DIN 24154 T2			Schutzgitterbefestigung protection grille mounting		
								von from	bis till			d_3	n	M	d_{31}	n_1	M_1
250	250	375	500	1	2,5	1	254	112	158	361	386	292	8	M10	292	4	M10
280	280	420	560	1	2,5	1	284	112	178	391	425	332	8	M10	332	4	M10
315	315	473	630	1	2,5	1	319	112	200	426	468	366	8	M10	366	4	M10
355	355	533	710	1	2,5	1	359	125	225	466	517	405	8	M10	405	4	M10
400	400	600	800	1,5	2,5	1,5	404	140	250	511	571	448	12	M10	448	4	M10
450	450	675	900	1,5	2,5	1,5	456	160	280	563	649	497	12	M10	497	4	M10
500	500	750	1000	1,5	2,5	1,5	506	180	315	633	675	551	12	M10	551	4	M10
560	560	840	1120	1,5	2,5	1,5	567	200	355	704	745	629	16	M12	629	4	M12
630	630	945	1260	1,5	2,5	1,5	637	224	400	784	825	698	16	M12	698	4	M12
710	710	1065	1420	1,5	2,5	1,5	717	250	450	884	915	775	16	M12	775	4	M12
800	800	1200	1600	1,5	3	1,5	810	280	500	1008	1025	861	24	M12	861	6	M12
900	900	1350	1800	1,5	3	1,5	910	315	560	1128	1145	958	24	M12	958	6	M12
1000	1000	1500	2000	1,5	3	1,5	1012	355	630	1260	1285	1067	24	M12	1067	6	M12
1120	1120	1680	2240	1,5	3	1,5	1133	400	710	1401	1415	1200	32	M16	1200	8	M12
1250	1250	1875	2500	1,5	3	1,5	1267	450	800	1575	1570	1337	32	M16	1337	8	M12
1400	1400	2100	2800	1,5	3	1,5	1418	500	900	1746	1770	1475	32	M16	1475	8	M12
1600	1600	2400	3200	1,5	3	1,5	1619	560	1000	1967	1970	1675	40	M16	1675	10	M12
1800	1800	2700	3600	1,5	3	1,5	1821	630	1120	2249	2300	1875	40	M16	1875	10	M12

- $S_{St\ szn}$ = Sendeimverzinkt / Galvanized plate
- $S_{St\ tzn}$ = Feuerverzinkt / Hot-dip galvanized
- S_{VA} = Edelstahl / Stainless steel

1) Abhängig vom Laufradtyp
Depends on the impeller type

Mit Schutzgitter lieferbar
Available with protection grille

Werkstoff für Gehäuse / Casing material

Baustahl / Mild steel s_{St} :
DC01A (St 1203), EN 10 130
altern. 1449 4 CS ; A 366 ; CR 1
sendzimirverzinkt + Anstrich innen und außen
galvanized plate + painting inside and outside

Edelstahl / Stainless steel s_{VA} :
X6CrNiMoTi17-12-2 (1.4571), EN 10 088 T2
altern. 320 S 31 ; 316 Ti ; SUS 316 Ti
oder X4CrNi18-10 (1.4301), EN 10 088 T2
altern. 304 S 31 ; 304 ; SUS 304

Lochblech / Perforated plate :

DC01A (St 1203), EN 10 130
auch möglich / also possible :
X6CrNiMoTi17-12-2 (1.4571), EN 10 088 T2
altern. 320 S 31 ; 316 Ti ; SUS 316 Ti
X4CrNi18-10 (1.4301), EN 10 088 T2
altern. 304 S 31 ; 304 ; SUS 304
EN AW-5754 [AlMg3] O/H111, EN 485-2
altern. 5154 A ; 5454

Sicherheitshinweis! Maschinen nur betreiben, wenn Schutzeinrichtungen (z.B. Schutzgitter) vorhanden und funktionsfähig sind.
Security advice! Operate machine only when protectors are in place (for example protection grille) and fully functional.

WITT & SOHN

IGW Ventilatoren

Postfach 2262, D-25421 Pinneberg, Germany
Ziegeleiweg 38, D-25421 Pinneberg, Germany
Telefon : 04101/7007-0 Telefax : 04101/7007-30 e-mail : witt@wittfan.de

unverbindlich

uncertified

06.01.2015

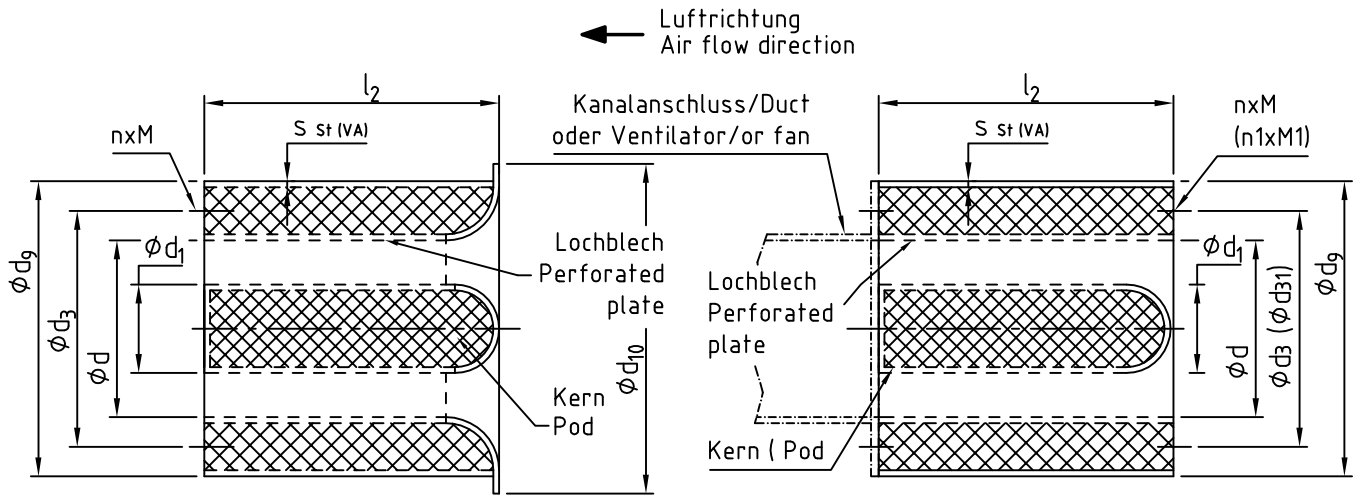
M97-07-4

Diese Zeichnung darf ohne unsere Genehmigung weder vervielfältigt noch Driften zugänglich gemacht werden.

Schalldämpfer für IGW- Axialventilatoren

Silencer for IGW- Axial Fans

Flansch nach
Flange acc. to
DIN 82330



- saugseitig : mit Einströmdüse für freien Ansaug, optional mit Kern
- suction side : with inlet cone for free inlet, optional with pod

- druckseitig : mit Kern
- exhaust side : with pod

Der Kern und die Aufhängung verursachen Strömungsrauschen. Ansaugwirbel können erhöhten Schall verursachen. Der zylindrische Kerndurchmesser d_1 sollte nicht 80% des Nabdurchmessers überschreiten (gilt nur für GNA-Naben ; für SNA-R-Naben 100%).

The pod and its support create flow noise. Upstream turbulence may create increased noise in axial impellers. The cylindrical pod diameter d_1 should not exceed 80% of hub diameter (only for GNA-hubs ; for SNA-R-hubs 100%).

Größe Size	l_{2D}	$l_{2,5D}$	$l_{2,2D}$	S St szn	S St tzn	S vA	d	d_1 1)		d_9	d_{10}	DIN 82330 2)			Schutzgitterbefestigung protection grille mounting		
								von from	bis till			d_3	n	M	d_{31}	n_1	M_1
250	250	375	500	1	2,5	1	254	112	- 158	361	386	325	12	M12	325	4	M10
280	280	420	560	1	2,5	1	284	112	- 178	391	425	355	12	M12	355	4	M10
315	315	473	630	1	2,5	1	319	112	- 200	426	468	390	12	M12	390	4	M10
355	355	533	710	1	2,5	1	359	125	- 225	466	517	430	16	M12	430	4	M10
400	400	600	800	1,5	2,5	1,5	404	140	- 250	511	571	475	16	M12	475	4	M10
450	450	675	900	1,5	2,5	1,5	456	160	- 280	563	649	525	20	M12	525	5	M10
500	500	750	1000	1,5	2,5	1,5	506	180	- 315	633	675	575	20	M12	575	5	M10
560	560	840	1120	1,5	2,5	1,5	567	200	- 355	704	745	650	20	M16	650	5	M12
630	630	945	1260	1,5	2,5	1,5	637	224	- 400	784	825	720	20	M16	720	5	M12
710	710	1065	1420	1,5	2,5	1,5	717	250	- 450	884	915	800	20	M16	800	5	M12
800	800	1200	1600	1,5	3	1,5	810	280	- 500	1008	1025	890	24	M16	890	6	M12
900	900	1350	1800	1,5	3	1,5	910	315	- 560	1128	1145	990	24	M16	990	6	M12
1000	1000	1500	2000	1,5	3	1,5	1012	355	- 630	1260	1285	1090	28	M16	1090	7	M12
1120	1120	1680	2240	1,5	3	1,5	1133	400	- 710	1401	1415	1230	28	M20	1230	7	M12
1250	1250	1875	2500	1,5	3	1,5	1267	450	- 800	1575	1570	1360	28	M20	1360	7	M12
1400	1400	2100	2800	1,5	3	1,5	1418	500	- 900	1746	1770	1510	32	M20	1510	8	M12
1600	1600	2400	3200	1,5	3	1,5	1619	560	- 1000	1967	1970	1710	36	M20	1710	9	M12
1800	1800	2700	3600	1,5	3	1,5	1821	630	- 1120	2249	2300	1910	40	M20	1910	10	M12
2000	2000	3000	4000		3		2022	710	- 1250	2450	2550	2118	44	M20	2118	11	M12
2240	2240	3360	4480		3		2262	800	- 1400	2690	2860	2368	48	M20	2368	12	M12
2500	2500	3750	5000		3		2524	900	- 1600	2952	3000	2630	48	M20	2630	12	M12
2800	2800	4200	5600				2832	1000	- 1800	3255	3300	2930	56	M20	2930		
3150	3150	4725	6300				3182	1120	- 2000	3610	3650	3330	64	M20	3330		
3550	3550	5325	7100				3585	1250	- 2240	4013	4150	3735	64	M24	3735		

Fehlende Maße auf Anfrage / Missing dimensions on request

- S St szn = Sendzimirverzinkt / Galvanized plate
- S St tzn = Feuerverzinkt / Hot-dip galvanized
- S vA = Edelstahl / Stainless steel

1) Abhängig vom Laufradtyp
Depends on the impeller type

2) Ab Größe 200 IGW-Morm
From size 2000 IGW-standard

Mit Schutzgitter lieferbar
Available with protection grille

Werkstoff für Gehäuse / Casing material

Baustahl / Mild steel s_{St} :
DC01A (St 1203), EN 10 130
altern. 1449 4 CS ; A 366 ; CR 1
sendzimirverzinkt + Anstrich innen und außen
galvanized plate + painting inside and outside

Edelstahl / Stainless steel s_{vA} :
X6CrNiMoTi17-12-2 (1.4571), EN 10 088 T2
altern. 320 S 31 ; 316 Ti ; SUS 316 Ti
oder X4CrNi18-10 (1.4301), EN 10 088 T2
altern. 304 S 31 ; 304 ; SUS 304

Lochblech / Perforated plate :

DC01A (St 1203), EN 10 130
auch möglich / also possible :
X6CrNiMoTi17-12-2 (1.4571), EN 10 088 T2
altern. 320 S 31 ; 316 Ti ; SUS 316 Ti
X4CrNi18-10 (1.4301), EN 10 088 T2
altern. 304 S 31 ; 304 ; SUS 304
EN AW-5754 [AlMg3] O/H111, EN 485-2
altern. 5154 A ; 5454

Sicherheitshinweis! Maschinen nur betreiben, wenn Schutzvorrichtungen (z.B. Schutzgitter) vorhanden und funktionsfähig sind.
Security advice! Operate machine only when protectors are in place (for example protection grille) and fully functional.

WITT&SOHN

IGW Ventilatoren

Postfach 2262, D-25421 Pinneberg, Germany
Ziegeleiweg 38, D-25421 Pinneberg, Germany
Telefon : 04101/7007-0 Telefax : 04101/7007-30 e-mail : witt@wittfan.de

unverbindlich

uncertified

04.09.09

M97-08-4

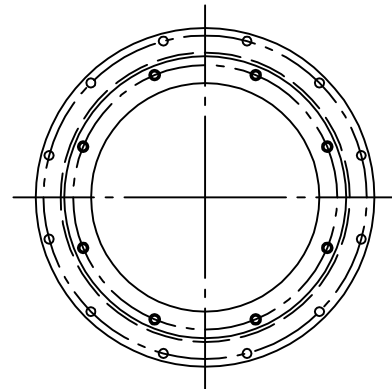
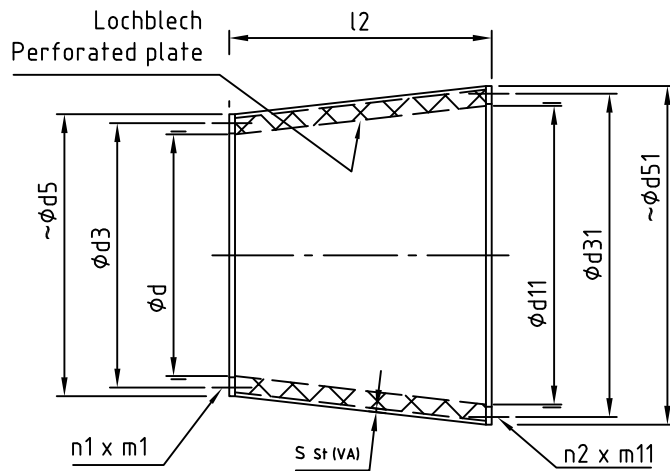
Diese Zeichnung darf ohne unsere Genehmigung weder vervielfältigt noch Dritten zugänglich gemacht werden.

Diffusor mit Schalldämpfer für IGW-Axialventilatoren
Diffusor with silencer for IGW-Axial Flow Fans

Type: N, M, X, Y

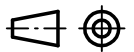
Standardausführung
 Standard construction
 R20 / 1,25

Ventilator / Fan
 s = 2,5 - 6mm



Flanschlochung / flange holes DIN 24154-T2 : 1990-7
 bis ød3 (ød31) 1875mm / up to ød3 (ød31) 1875mm

Flanschlochung: IGW-Werknorm / flange holes IGW-Standard
 ød3 (ød31) > 1875mm



Größe/size	ød	ød3	~ød5	n1 x m1	ød11	ød31	~ød51	n2 x m11	l2	S St s _{zn}	S St t _{zn}	S VA
250	254	292	358	8 x M10	319	366	423	8 x M10	380	1	2,5	1
280	284	332	388	8 x M10	359	405	463	8 x M10	430	1	2,5	1
315	319	366	423	8 x M10	404	448	568	12 x M10	490	1	2,5	1
355	359	405	463	8 x M10	456	497	620	12 x M10	550	1	2,5	1
400	404	448	568	12 x M10	506	551	670	12 x M10	600	1,5	2,5	1,5
450	456	497	620	12 x M10	567	629	731	16 x M12	650	1,5	2,5	1,5
500	506	551	670	12 x M10	637	698	802	16 x M12	750	1,5	2,5	1,5
560	567	629	731	16 x M12	717	775	882	16 x M12	870	1,5	2,5	1,5
630	637	698	802	16 x M12	810	861	975	24 x M12	950	1,5	2,5	1,5
710	717	775	882	16 x M12	910	958	1115	24 x M12	1000	1,5	2,5	1,5
800	810	861	975	24 x M12	1012	1067	1217	24 x M12	1160	1,5	3	1,5
900	910	958	1115	24 x M12	1133	1200	1340	32 x M16	1200	1,5	3	1,5
1000	1012	1067	1217	24 x M12	1267	1337	1474	32 x M16	1350	1,5	3	1,5
1120	1133	1200	1340	32 x M16	1418	1475	1625	32 x M16	1450	1,5	3	1,5
1250	1267	1337	1474	32 x M16	1619	1675	1826	40 x M16	1600	1,5	3	1,5
1400	1418	1475	1625	32 x M16	1821	1875	2028	40 x M16	1750	1,5	3	1,5
1600	1619	1675	1826	40 x M16	2022	2118	2189	44 x M20	1800	1,5	3	1,5
1800	1821	1875	2028	40 x M16	2262	2368	2449	48 x M20	1900	1,5	3	1,5

Mit Schutzgitter lieferbar
 Available with protection grille

Werkstoff für Gehäuse / Casing material

Baustahl / Mild steel s_{St}:
 DC01A (St 1203), EN 10 130
 altern. 14.49 4 CS ; A 366 ; CR 1
 sendzimirverzinkt + Anstrich innen und außen
 galvanized plate + painting inside and outside

Edelstahl / Stainless steel s_{VA}:
 X6CrNiMoTi17-12-2 (1.4571), EN 10 088 T2
 altern. 320 S 31 ; 316 Ti ; SUS 316 Ti
 oder X4CrNi18-10 (1.4301), EN 10 088 T2
 altern. 304 S 31 ; 304 ; SUS 304

S St s_{zn} = Sendzimirverzinkt / Galvanized plate
 S St t_{zn} = Feuerverzinkt / Hot-dip galvanized
 S VA = Edelstahl / Stainless steel

Lochblech / Perforated plate :

DC01A (St 1203), EN 10 130
 auch möglich / also possible :
 X6CrNiMoTi17-12-2 (1.4571), EN 10 088 T2
 altern. 320 S 31 ; 316 Ti ; SUS 316 Ti
 X4CrNi18-10 (1.4301), EN 10 088 T2
 altern. 304 S 31 ; 304 ; SUS 304
 EN AW-5754 [AlMg3] 0/H111, EN 485-2
 altern. 5154 A ; 5454

Sicherheitshinweis! Maschinen nur betreiben, wenn Schutzeinrichtungen (z.B. Schutzgitter) vorhanden und funktionsfähig sind.
 Security advice! Operate machine only when protectors are in place (for example protection grille) and fully functional.

WITT&SOHN

IGW Ventilatoren

Postfach 2262, D-25421 Pinneberg, Germany
 Ziegeleiweg 38, D-25421 Pinneberg, Germany
 Telefon : 04101/7007-0 Telefax : 04101/7007-30 e-mail : witt@wittfan.de

unverbindlich

uncertified

06.01.2015

M97-76-4 Blatt / Sheet 1 / 2

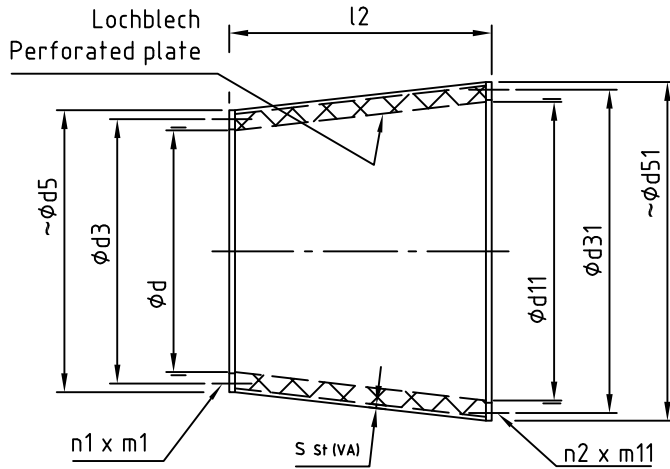
Diese Zeichnung darf ohne unsere Genehmigung weder vervielfältigt noch Dritten zugänglich gemacht werden.

Diffusor mit Schalldämpfer für IGW-Axialventilatoren
Diffusor with silencer for IGW-Axial Flow Fans

Type: N, M, X, Y

Schwere Ausführung
Heavy construction
 R20 / 1,25

Ventilator / Fan
 s = 8 - 10mm



Flanschlochung / flange holes DIN 82330 : 1998-12
 bis ød3 (ød31) 1875 / up to ød3 (ød31) 1875
 Flanschlochung IGW-Werksnorm/ flange holes IGW- Standard
 ød3 (ød31) > 1875



Größe/size	ød	ød3	~ød5	n1 x m1	ød11	ød31	~ød51	n2 x m11	l2	S St szn	S St tzn	S VA
250	254	325	341	12 x M12	319	390	402	12 x M12	380	1	2,5	1
280	284	355	371	12 x M12	359	430	442	16 x M12	430	1	2,5	1
315	319	390	406	12 x M12	404	475	487	16 x M12	490	1	2,5	1
355	359	430	446	16 x M12	456	525	539	20 x M12	550	1	2,5	1
400	404	475	492	16 x M12	506	575	590	20 x M12	600	1,5	2,5	1,5
450	456	525	544	20 x M12	567	650	671	20 x M16	650	1,5	2,5	1,5
500	506	575	594	20 x M12	637	720	741	20 x M16	750	1,5	2,5	1,5
560	567	650	676	20 x M16	717	800	821	20 x M16	870	1,5	2,5	1,5
630	637	720	746	20 x M16	810	890	914	24 x M16	950	1,5	2,5	1,5
710	717	800	826	20 x M16	910	990	1014	24 x M16	1000	1,5	2,5	1,5
800	810	890	919	24 x M16	1012	1090	1116	28 x M16	1160	1,5	3	1,5
900	910	990	1019	24 x M16	1133	1230	1257	28 x M20	1200	1,5	3	1,5
1000	1012	1090	1121	28 x M16	1267	1360	1391	28 x M20	1350	1,5	3	1,5
1120	1133	1230	1263	28 x M20	1418	1510	1542	32 x M20	1450	1,5	3	1,5
1250	1267	1360	1398	28 x M20	1619	1710	1743	36 x M20	1600	1,5	3	1,5
1400	1418	1510	1549	32 x M20	1821	1910	1945	40 x M20	1750	1,5	3	1,5
1600	1619	1710	1749	36 x M20	2022	2118	2186	44 x M20	1800	1,5	3	1,5
1800	1821	1910	1951	40 x M20	2262	2368	2446	48 x M20	1900	1,5	3	1,5
2000	2022	2118	2189	44 x M20	2524	2630	2725	48 x M20	1950			
2240	2262	2368	2449	48 x M20	2832	2930	3033	56 x M20	2200			
2500	2524	2630	2731	48 x M20	3182	3330	3423	64 x M20	2450			

Mit Schutzgitter lieferbar
 Available with protection grille

Werkstoff für Gehäuse / Casing material

Baustahl / Mild steel S_{St}:
 DC01A (St 1203), EN 10 130
 altern. 14.4.9 4 CS ; A 366 ; CR 1
 sendzimirverzinkt + Anstrich innen und außen
 galvanized plate + painting inside and outside

Edelstahl / Stainless steel s_{VA}:
 X6CrNiMoTi17-12-2 (1.4571), EN 10 088 T2
 altern. 320 S 31 ; 316 Ti ; SUS 316 Ti
 oder X4CrNi18-10 (1.4301), EN 10 088 T2
 altern. 304 S 31 ; 304 ; SUS 304

Lochblech / Perforated plate :

DC01A (St 1203), EN 10 130
 auch möglich / also possible :
 X6CrNiMoTi17-12-2 (1.4571), EN 10 088 T2
 altern. 320 S 31 ; 316 Ti ; SUS 316 Ti
 X4CrNi18-10 (1.4301), EN 10 088 T2
 altern. 304 S 31 ; 304 ; SUS 304
 EN AW-5754 [AlMg3] 0/H111, EN 485-2
 altern. 5154 A ; 5454

Fehlende Maße auf Anfrage / Missing dimensions on request

S St szn = Sendzimirverzinkt / Galvanized plate
 S St tzn = Feuerverzinkt / Hot-dip galvanized
 S VA = Edelstahl / Stainless steel

Sicherheitshinweis! Maschinen nur betreiben, wenn Schutzeinrichtungen (z.B. Schutzgitter) vorhanden und funktionsfähig sind.
 Security advice! Operate machine only when protectors are in place (for example protection grille) and fully functional.

WITT&SOHN

IGW Ventilatoren

Postfach 2262, D-25421 Pinneberg, Germany
 Ziegeleiweg 38, D-25421 Pinneberg, Germany
 Telefon : 04101/7007-0 Telefax : 04101/7007-30 e-mail : witt@wittfan.de

unverbindlich

uncertified

06.01.2015

M97-76-4 Blatt / Sheet 2 / 2

Diese Zeichnung darf ohne unsere Genehmigung weder vervielfältigt noch Dritten zugänglich gemacht werden.

obenliegende Schiene bei
 mehrteiligen Seitenwänden
 multi part side-walls
 with u-bars above

Prallkulisse
 rebounding plate

mit Senkschrauben
 bauseits aufdübeln
 pinned with counter sunk
 screws by customer

untenliegende umlaufende
 Schiene gegen Mehrpreis
 additional costs for continuous
 u-bars below

Boden
 floor

Ausführung I
 Design I

Zust.	Änderung	Datum	Name		Datum	Name
h				gezeichnet	28.10.2003	Mißler
g				geprüft		
f				Druck	13.09.2004	
e						
d						
c						
b						
a						

Elemente einer Schallschutzhaube

Elements of a sound enclosure

freier Ansaug, druckseitig angeschlossen/free inlet, ducted outlet

WITT&SOHN
IGW Ventilatoren

Zeichnungs-Nr.:

S13-02-4

Ersetzt Zg.qI.Nr.v.8.196

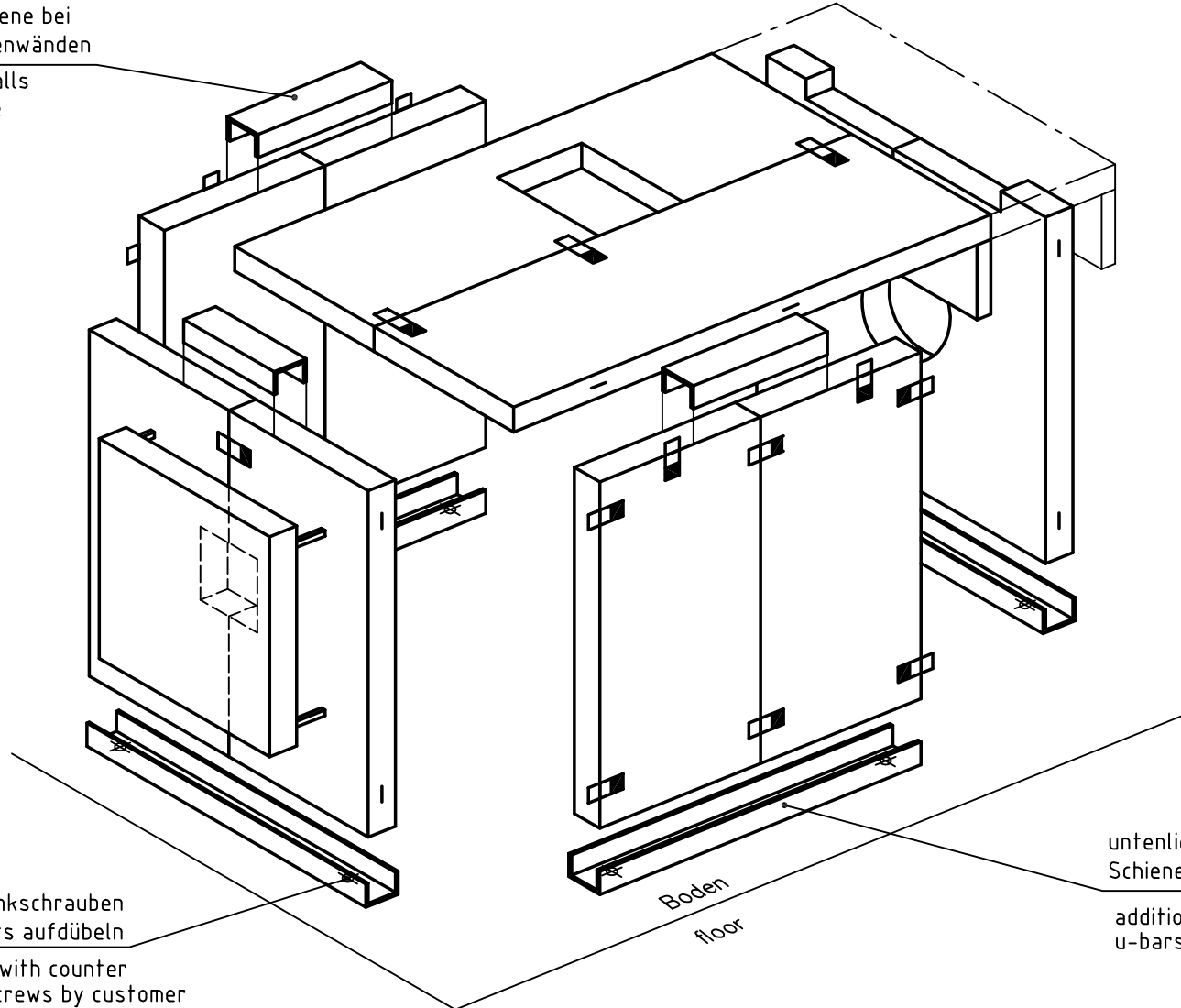
Comp.-Dat.-Bez.:

F:\Norm\ACAD\S\S13-02-4.DWG

Blatt :

11/13

obenliegende Schiene bei
 mehrteiligen Seitenwänden
 multi part side-walls
 with u-bars above



mit Senkschrauben
 bauseits aufdübeln
 pinned with counter
 sunk screws by customer

untenliegende umlaufende
 Schiene gegen Mehrpreis

additional costs for continuous
 u-bars below

Zust.	Änderung	Datum	Name		Datum	Name
h				gezeichnet	28.10.2003	Mißler
g				geprüft		
f				Druck	13.09.2004	
e						
d						
c						
b						
a						

Elemente einer Schallschutzhaube

Elements of a sound enclosure

saug- und druckseitig angeschlossen/ducted in- and outlet

WITT&SOHN
IGW Ventilatoren

Zeichnungs-Nr.:

S13-02-4

Ersetzt Zg.gl.Nr.v.8.1.96

Comp.-Dat.-Bez.:

F:\Norm\ACAD\S\S13-02-4.DWG

Blatt :

12/13