



IGW-Fahrtwindlüfter für Klimakammer
Institute for Applied Automotive Research (IDIADA)
Größe 1400, 120.000 m³/h, 1400 Pa, 75 kW.

IGW-Vehicle cooling fan for climatic chamber
Institute for Applied Automotive Research (IDIADA)
Size 1400, 120.000 m³/h, 1400 Pa, 75 kW.

IGW- Fahrtwindlüfter für Dauerlauf-Prüfstände
Standard Größe 1000,
45000 m³/h, 95 km/h,
15 kW

IGW-Vehicle cooling fan for vehicle cooling
Standard size 1000,
45000 m³/h, 95 km/h,
15 kW



Fahrtwindlüfter

Produktbeschreibung

Vehicle Cooling Fans

Product Description

Das Fahrtwindlüfter Ventilator-Konzept von **Witt & Sohn** ermöglicht es einfach und flexibel die notwendige Luftkühlung für die Testvorrichtungen zu erzeugen. An Hand von Meßserien kann eine zusätzliche Unterstützung bei der Dimensionierung der Anlagen, abgestimmt auf die Fahrzeugtypen gegeben werden. Die flexible Bauweise ermöglicht zusätzlich die Anpassung an verschiedenste Einbausituationen und Meßanforderungen.

The concept used by **Witt & Sohn** for automotive vehicle cooling enables the user to simply and flexibly generate the necessary air volume for the test facilities. By using extensive measurements additional support in the sizing of the facilities, for the various vehicle types, can be provided. The flexible design of the fans makes it possible to adapt to the various installation situations and measuring needs.

Fahrtwindlüfter

| | |
|------------------------------|---|
| Baugröße | 355 bis 2500 mm |
| Wandstärke | 1,5 bis 12 mm |
| Lauftradtypen | N, M, X, Y (verstellbare Schaufeln) |
| Motorbaugröße | 90 bis 400 |
| Antriebsart | Direktantrieb |
| Einbaustellung | B, BD, BU nach Eurovent |
| Schachtform | Lang-Schacht, |
| Oberflächenbehandlung | Grundanstrich, Deckanstrich, Feuerverzinkung, nach Anforderung |
| Werkstoff | |
| - Lauftrad | Seewasserbeständiger Aluminiumguß |
| - Gehäuse | Stahl, Aluminium, Sondermaterialien |
| Sonderausführung | Ex-Schutz, erhöhte Temperatur, schocksicher, Klimakammer nach Anforderung |

Standardzubehör

| |
|---------------------------------------|
| Übergangshaube |
| Ausbläßdüse mit Regelklappen |
| Schutzgitter |
| Schwerlastrollen |
| Montagefundament |
| Sperrvorrichtung für Schwerlastrollen |
| Höhenverstellereinrichtung |
| Flexibler Stützen |
| Ausfahrbare Kanalstücke |

Vehicle Cooling Fans

| | |
|--------------------------|--|
| Inlet size | 355 up to 2500 mm |
| Casing thickness | 1,5 up to 12 mm |
| Impeller types | N, M, X, Y (adjustable pitch) |
| Motor frame size | 90 up to 400 |
| Drive type | Direct drive |
| Position | B, BD, BU according to Eurovent |
| Casing form | Long casing, short casing |
| Surface-treatment | Primer, finish, hot-dip galvanized, on request |
| Material | |
| - Impeller | Corrosion resistant cast aluminium |
| - Casing | Steel, aluminium, special alloys |
| Special design | Flame-proof, high temperature, shock proof, climatic chamber according to requirements |

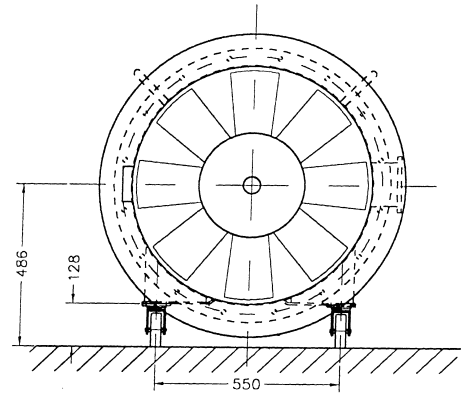
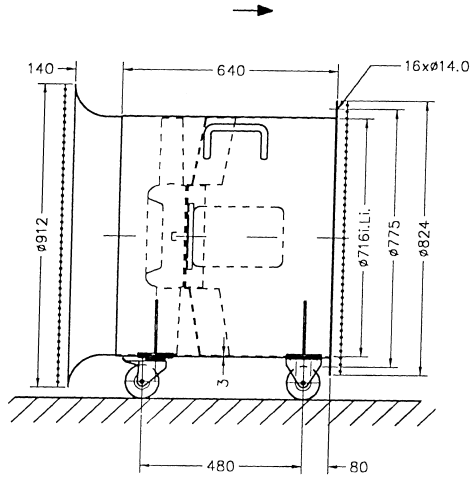
Standard Accessories

| |
|--------------------------------|
| Outlet hood |
| Guide vane nozzle outlet |
| Protection grill |
| Rail wheels |
| Support base frame |
| Locking device for rail wheels |
| Height adjustment mechanism |
| Flexible connection |
| Telescopic ducting |

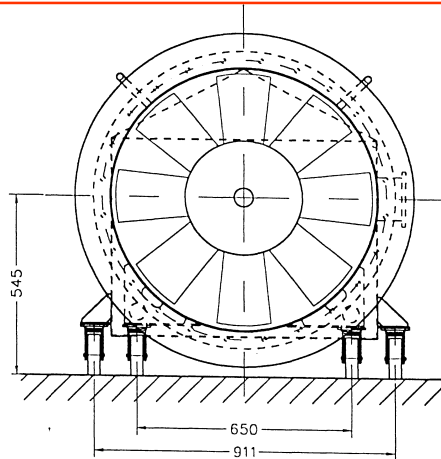
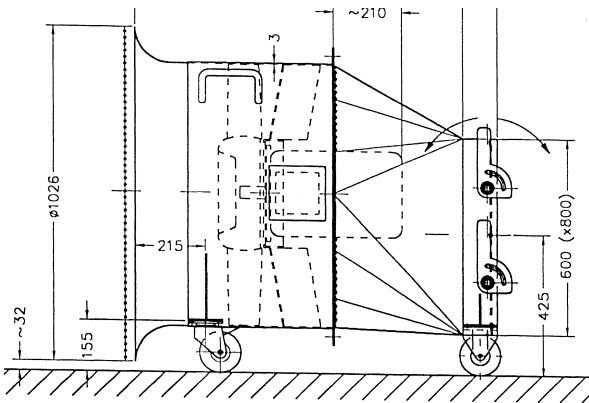
Fahrtwindlüfter Standardkonstruktionen

Vehicle Cooling Fans Standard Designs

Größe/ Size : 710



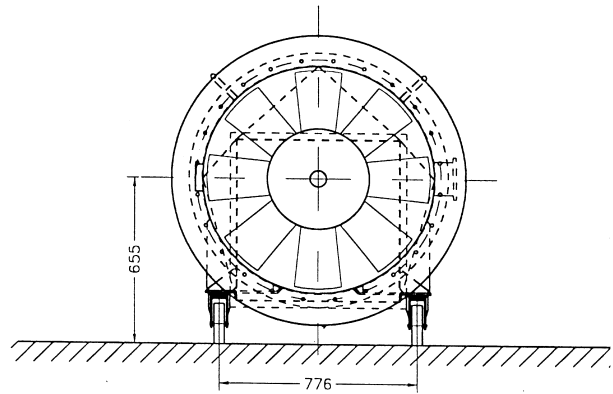
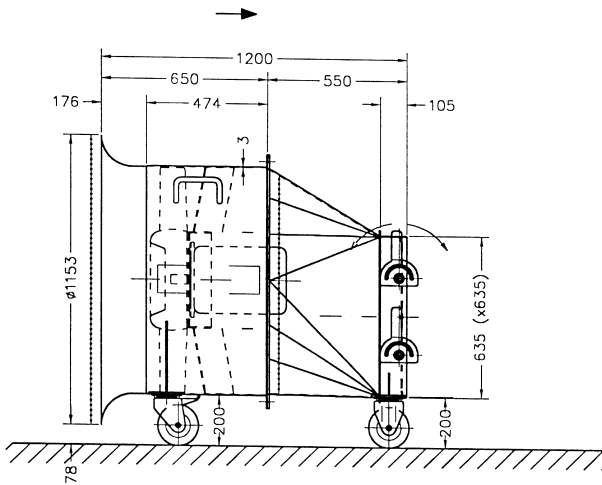
Größe/ Size : 800



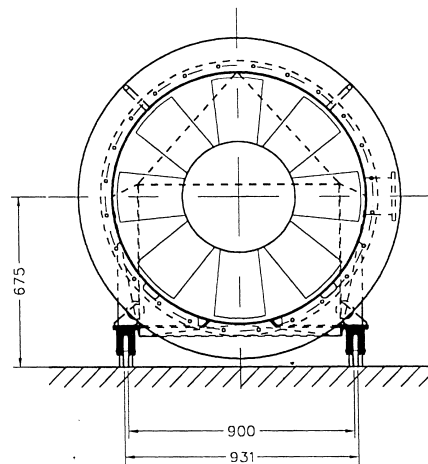
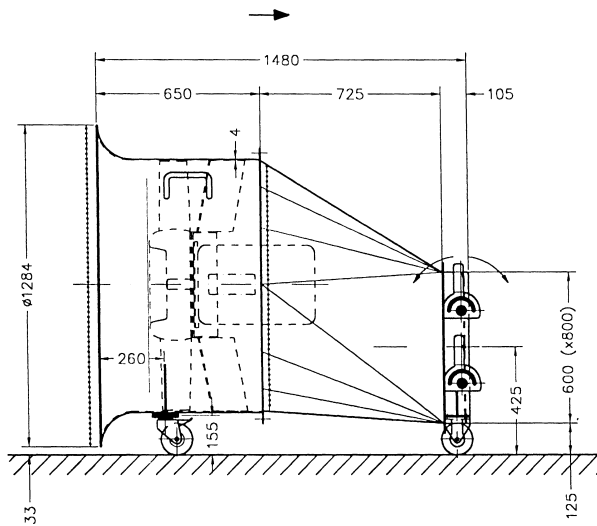
*Fahrtwindlüfter
Standardkonstruktionen, Forts.*

*Vehicle Cooling Fans
Standard Designs, cont.*

Größe/ Size : 900



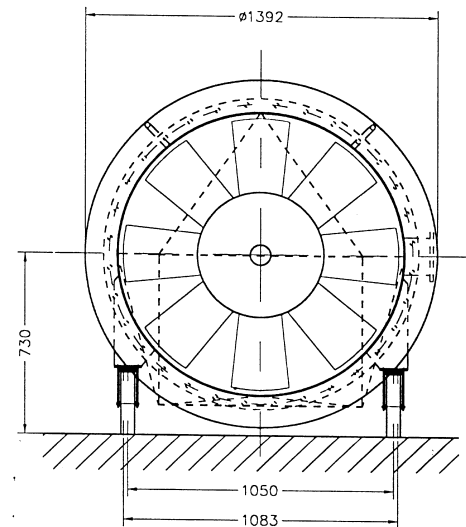
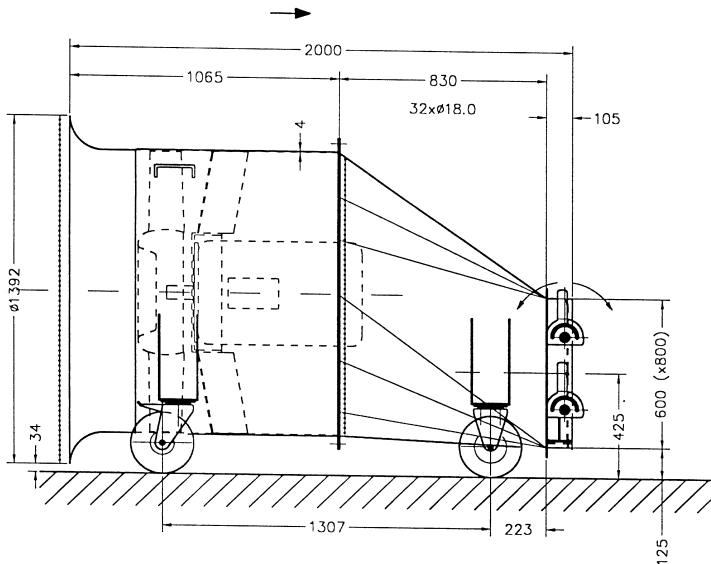
Größe/ Size : 1000



*Fahrtwindlüfter
Standardkonstruktionen, Forts.*

*Vehicle Cooling Fans
Standard Designs, cont.*

Größe/ Size : 1120



Technische Daten / Technical Data

| Größe | Volumenstrom | Ausblasgeschwindigkeit | Motorleistung | Drehzahl |
|-------------|--------------------|------------------------|------------------|-------------------|
| Size | Volume flow rate | Flow speed | Motor power | Fan speed |
| mm | m ³ /h | km/ h | kW | 1/ min |
| 710 | 9000 / 5958 | 25 / 15 | 1.0 / 0.3 | 1420 / 940 |
| 800 | 26000 | 55 | 5.5 | 1440 |
| 900 | 32000 | 80 | 7.5 | 1445 |
| 1000 | 45000 | 95 | 15 | 1450 |
| 1120 | 60000 | 125 | 30 | 1470 |